

ERGO

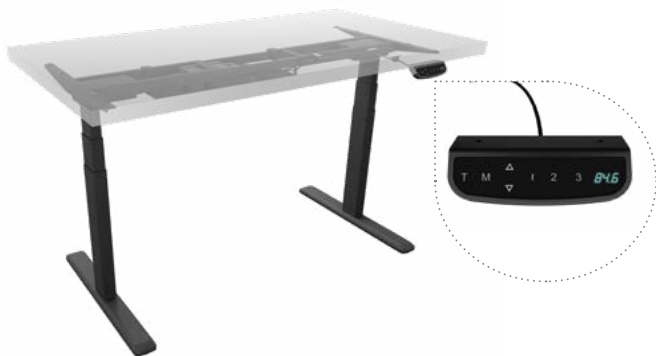
ERGONOMISCH. BEQUEM. EFFIZIENT.

Sucht man nach einer Beschreibung des Begriffes Ergonomie, so findet man zum Beispiel die Erklärung, dass mithilfe von strukturierter Organisation ein Arbeitsergebnis in hochwertiger Qualität und den Anforderungen entsprechend abgeliefert wird, wobei dieses Ziel mit möglichst wenig Anstrengung erreicht werden soll.

Mit dieser Definition im Sinn bringt die RaidSonic Technology GmbH mit ihrer Eigenmarke ICY BOX® immer mehr Produkte auf den Markt, die positiv und ermüdungsfrei auf den Arbeitsablauf wirken und somit helfen, die Produktivität zu fördern.

#CREATEYOURWORKSPACE





**Elektr. höhenverstellbare Tischgestelle
IB-EW205B-T/IB-EW206B-T**

- » Für Schreibtischplatten mit einer Breite von 1000-1650 mm
IB-EW206B-T: Basismodell
- » Für Schreibtischplatten mit einer Breite von 1000-1700 mm
IB-EW205B-T: robuste Ausführung
- » Elektrische Höhenverstellung von 62 bis 128 cm und Speicherfunktion für 3 Höheneinstellungen
- » Mit Timer für Sitz-Steh-Erinnerung
- » 2 Motoren für Lasten bis 125 kg mit Überlastschutz
- » Mit Anti-Kollisionssystem
- » Netzteil mit Ein-/Ausschalter zum Strom sparen
- » Integrierter Kabelkanal



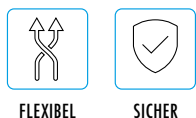
**Elektr. höhenverstellbares Tischgestell
IB-EW207B-T**

- » Elektrisch höhenverstellbares Sitz-Steh-Tischgestell in L-Form
- » Für zwei rechtwinklig zueinander stehende Tischplatten mit einer Länge von jeweils 1200 bis 2000 mm
- » Elektrische Höheneinstellung von 62 bis 128 cm
- » Zwei ausfahrbare Arme zur Montage unterschiedlich großer Tischplatten
- » Speicherung von drei frei wählbaren Höheneinstellungen
- » 3 Motoren für eine Last von bis zu 150 kg mit Überlastschutz
- » Mit Anti-Kollisionssystem
- » Mit Netzteil



**Kabelmanagementlösung
IB-MSA104-CM**

- » Für ein gepflegtes Erscheinungsbild, alle Kabel sind elegant verborgen
- » Zur Montage an die Schreibtischunterseite, Höhenanpassung innerhalb von 124 cm
- » Kabel können in vier verschiedenen Kanälen zusammengefasst werden
- » Der beschwerte Fuß hält das Kabelmanagementsystem sicher auf dem Boden
- » Verhindert das Entstehen von Stolperfallen



**Ergonomische Fußstütze
IB-EWA111-FT**

- » Verbessert die Körperhaltung durch Hochlagerung der Beine
- » Oberfläche ausgestattet mit Akkupressurpunkten zur Durchblutungsförderung und Stimulation der Fußsohlen
- » Drei Höheneinstellungen: 10 cm, 12 cm, 15 cm
- » Neigungswinkel von 40° bis -6°
- » Rutschfeste Füße für eine stabile Positionierung der Fußstütze





FÜR FLEXIBILITÄT AM ARBEITSPLATZ



>> Notebookhalter
IB-NH300



>> Kabelmanagementlösung
IB-MSA104-CM





>> Monitorständer
IB-MS314-T



>> Elektrisch höhenverstellbares Tischgestell
IB-EW205B-T

>> Ergonomische Fußstütze
IB-EWA111-FT

**ORDNUNG UND
ENTSPANNUNG**



FÜR DEN RICHTIGEN BLICKWINKEL



Monitorständer IB-MS314-T/IB-MS313-T

- » Für einen bzw. zwei Monitore bis zu 32" (81 cm) und jeweils 8 kg Gewicht
- » Leichte Einstellung des Monitors in Höhe, Rotation und Neigung
- » Eingebauter Federspannungsmesser für perfekte Gewichtseinstellung des Monitors
- » Federunterstützter Mechanismus lässt den Monitor leicht nach oben/unten bewegen
- » Zubehör für Klemmsockel und Tischdurchführung im Lieferumfang enthalten
- » Abnehmbarer VESA® Flansch (75x75, 100x100) zur einfachen Monitorinstallation
- » Mit Kabelmanagementsystem



VESA®



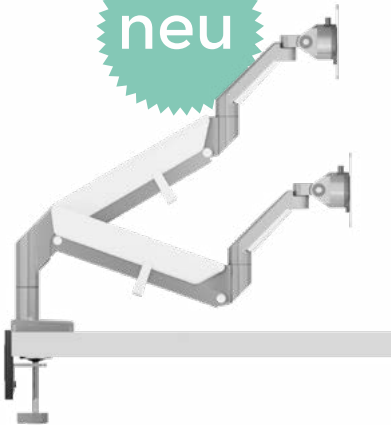
FEDER-
SPANNUNGS-
MESSER



KLEMM-
SOCKET



neu



Monitorständer IB-MS514-TSS/IB-MS513-TSS

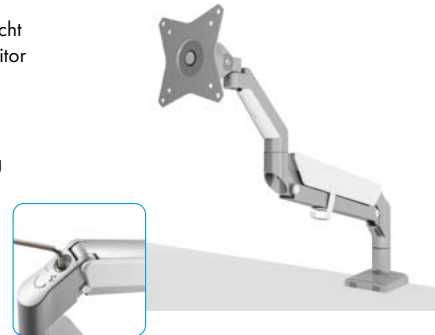
- » Für einen bzw. zwei Monitore bis zu 24" (61 cm) und jeweils 9 kg Gewicht
- » Frei drehbarer Monitorarm bietet verschiedene Blickwinkel auf den Monitor
- » Extra kurze Armabschnitte zur besonders flachen Positionierung der Monitore in Wandnähe
- » Stufenlose Höheneinstellung für eine ergonomische Sitzposition
- » Eingebauter Federspannungsmesser für die perfekte Gewichtseinstellung des Monitors
- » Wahlweise Befestigungsmöglichkeit mittels Klemmsockel oder Tischdurchführung



VESA®

FEDER-
SPANNUNGSMESSER

KLEMM-
SOCKEL



Monitorständer IB-MS113B-T/IB-MS113WH-T

- » Abnehmbarer VESA® Flansch für einfache Anbringung des Monitors
- » 10-stufige Höheneinstellung für einen optimalen Blickwinkel auf den Monitor
- » Rutschfeste Silikonpads schützen die Arbeitsfläche vor Kratzern und Schrammen
- » Für Monitorgrößen von bis zu 27" (68 cm) und 6 kg Gewicht
- » Der solide Fuß sorgt für Stabilität



VESA®

SOLIDER
FUSS

neu



Notebookhalter IB-NH300

- » Halterung aus Aluminium für Notebooks bis 17"
- » Bringt Ihren Laptopbildschirm auf Augenhöhe
- » Verstellbares Z-förmiges Design sorgt für eine ergonomische Sitzposition
- » Kühlung durch Schlitze in der Auflagefläche
- » Schutzvorrichtung gegen Herunterrutschen des Notebooks
- » Silikonpads für festen Halt



Aluminium

ERGONOMISCH





RaidSonic Technology GmbH

Adresse

Kurt-Fischer-Straße 50
D-22926 Ahrensburg
Deutschland

Telefon & Fax

Telefon: +49 (0)41 02 - 46 8 9 00
Fax: +49 (0)41 02 - 46 8 9 01

Online

Email: info@icybox.de
Website: www.icybox.de
 [RaidSonic Technology GmbH](#)
 [icyboxofficial](#)
 [ICY BOX®](#)